



PROJEKTERINGSANVISNINGAR

# Driftkortsbilaga

2018-06-15

# Innehåll

## Förord

Fel! Bokmärket är inte definierat.

<b>1</b>	<b>55 Kyla, KP1101, 85-01</b>	<b>3</b>
<b>2</b>	<b>56 Värme, VP1101, 86-01</b>	<b>8</b>
<b>3</b>	<b>57 Luftbehandling, LB1105, 87-01</b>	<b>12</b>
<b>4</b>	<b>57 Luftbehandling, LB1106, 87-02</b>	<b>18</b>
<b>5</b>	<b>57 Luftbehandling, LB1107, 87-03</b>	<b>22</b>
<b>6</b>	<b>57 Luftbehandling, EB175, 87-05</b>	<b>27</b>

---

Driftkortsbilaga: [2018-06-15](#)

Ansvarig specialist: [Tobias Jonson](#)

Telefon: [010-478 73 55](#) E-post: [tobias.jonson@sfv.se](mailto:tobias.jonson@sfv.se)

## Förord

### **SFV:s byggprojekt**

SFV eftersträvar att våra fastigheter och våra hyresgästers lokaler ska vara ändamålsenliga, kostnads- och energieffektiva, tekniskt genomtänkta och hållbara ur ett miljöperspektiv. I varje byggprojekt utför SFV ett kvalitets- och miljöarbete för att uppnå uppsatta mål. Som en del i detta arbete har SFV tagit fram projekteringsanvisningar.

Kulturhistoriskt värdefulla byggnader kräver särskilt stor omsorg och varsamhet vid projektering och byggåtgärder. Många av SFV:s byggnader är statliga byggnadsminnen. Varje sådan byggnad har särskilda skyddsbestämmelser utfärdade av Riksantikvarieämbetet. För att definiera skyddet och ge stöd för beslut i bygg- och underhållsprojekt har SFV tagit fram vårdprogram för många av dessa byggnader. Beställaren ska informera projektören om objektet är skyddat som byggnadsminne och om vårdprogram finns. Vid ändringar kan kulturhistoriska och konstnärliga värden i byggnaden behöva fastställas i en förundersökning.

### **SFV:s Projekteringsanvisningar**

SFV:s projekteringsanvisningar är styrande dokument och ingår i VSA – SFV:s kvalitetssystem och är till för att klargöra de tekniska krav samt den kvalitetsnivå som ställs på arbeten i våra fastigheter, utöver myndighetskrav och branschregler i PBL, BBR och AMA med RA. Projekteringsanvisningarna bygger på svenska föreskrifter och svensk standard och gäller därför som krav endast i Sverige.

I anvisningarna beskrivs krav med ”ska” och rekommendationer med ”bör”. Projektören ska arbeta in anvisningarnas innehåll i sina handlingar. Konsulten har fullt ansvar för tillämpningen av anvisningarna och för innehållet i sina handlingar. Vilka delar av projekteringsanvisningarna som berör projektet beror såväl av den aktuella fastighetens status och användning, hyresgästens verksamhet och projektets omfattning som av kulturhistoriska eller konstnärliga värden. Det klargörs i varje projekt av beställaren.

### **Anvisningar samt Råd och erfarenheter**

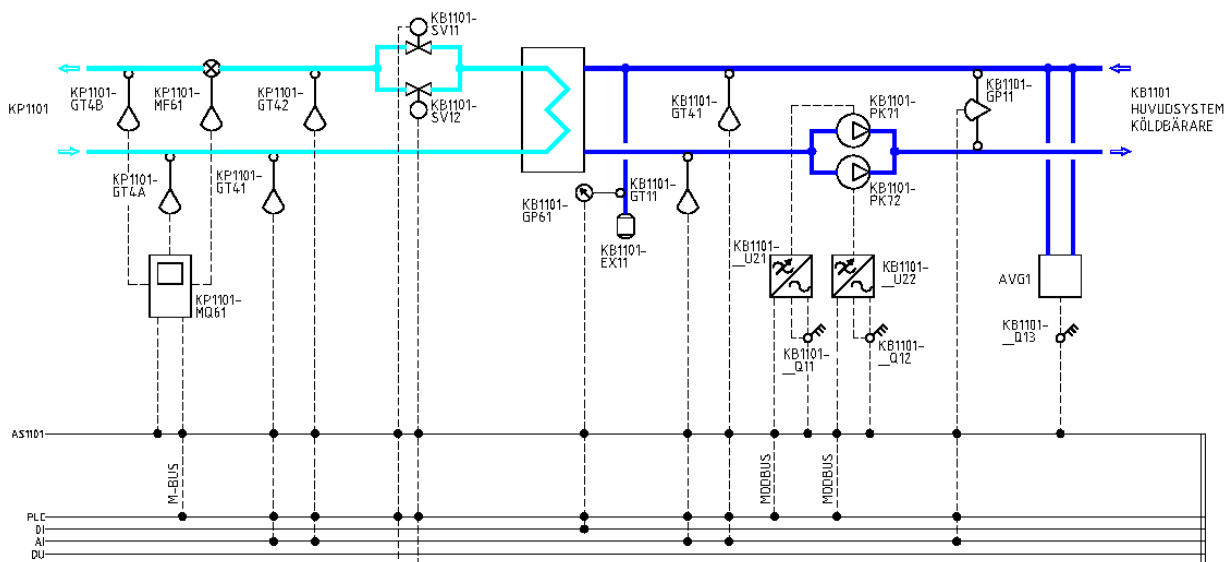
Projekteringsanvisningarna är SFV:s krav, i första hand vid upprättande av handlingar/tekniska beskrivningar. På SFV:s webbsida finns senaste utgåvor av gällande anvisningar.

Som ett komplement till projekteringsanvisningarna finns ”Råd och erfarenheter” som innehåller exempel på bra lösningar, erfarenheter, vägledning samt beskrivningar av teknik i äldre hus. Råd och erfarenheter är inte krav utan endast till för ett stöd (vägledning). Även dessa finns på SFV:s webbsida.

### **Avsteg och synpunkter**

Om det av någon anledning, t.ex. antikvariska eller funktionella skäl, inte är möjligt att följa kraven i SFV:s anvisningar, alternativt om man finner bättre lösningar än i dessa, ska avstegen godkännas av SFV:s projektägare, eller den denna utser, vid frågor rådgörs med teknisk specialist. Avsteg och godkännande av dem ska dokumenteras skriftligt på SFV:s-avstegsblankett.

Synpunkter och förslag på ändringar lämnas också på avstegsblanketten till ansvarig specialist för respektive projekteringsanvisning, som ansvarar för att den utvärderas och uppdateras.



## FUNKTIONSOVERSIKT

### Betjäna

KP0101 och KB0101

### Placering

11082 Kylundercentral

## STYRNING

### Manöver

KB0101-PK71 kan manövreras via omkopplare MAN-0-AUT i apparatskåp samt via omkopplare TILL-FRÅN-AUT i AS0101-OP01 och SCADA.

Med båda omkopplarna i läge AUT styrs pumpen via PLC och frekvensomriktaren KB0101-\_U21.

KB0101-PK72 kan manövreras via omkopplare MAN-0-AUT i apparatskåp samt via omkopplare TILL-FRÅN-AUT i AS0101-OP01 och SCADA.

Med båda omkopplarna i läge AUT styrs pumpen via PLC och frekvensomriktaren KB0101-\_U22.

Med samtliga omkopplare i läge AUT styrs KB0101-PK71 och KB0101-PK72 växelvis via tidkanal i PLC med automatisk start av reservpump vid fel på pump i drift.

Vid pumpväxling startar ny pump parallellt med pump i drift varefter denna stoppar tidsfördröjt efter 30 sekunder.

### Motionskörning

Motionsdrift av avställd pump KB0101-PK71 eller KB0101-PK72 en gång 5 minuter/vecka.

### Förregling

När KB0101-PK71 och KB0101-PK72 stoppar stänger styrventilerna KB0101-SV11 och KB0101-SV12.

PK71 och PK72 är förreglade av respektive frånslagen säkerhetsbrytare.

## REGLERING

### Temperaturreglering

Temperaturgivaren KB0101-GT11 styr via PLC styrventilerna KB0101-SV11 och KB0101-SV12 i sekvens så att inställt börvärde BV erhålls.

Temperaturreglering via KB0101-GT11 maxbegränsas via PLC och effektmätning (KP0101-MQ61.MV1) så att inställt gränsvärde KP0101-MQ61.MAX ej överskrids.

Temperaturgivaren KP0101-GT42 minbegränsar temperaturen via KB0101-SV11 och KB0101-SV12 till inställt värde MIN varvid en förskjutning av börvärdet (ökning) för KB0101-GT11 sker motsvarande avvikelse mellan min- och ärvärde för KP0101-GT42.

ARBETSNUMMER	DOKUMENTTYP TYPDRIFTKORT	DOKUMENTSTATUS GRANSKNINGSHANDLING		SYSTEMTYP/BENÄMNING 55 KYLA	
HANDLÄGGARE P Schrewelius	ANLÄGGNINGSTYP SÖ-SYSTEM	DATUM 2014-06-01		SYSTEM KP1101, KB1101	
OBJEKT SFV TYPDRIFTKORT	PROJEKT SFV TYPDRIFTKORT	REV. DATUM	REV.	DRIFTKORT NR. 85-01	SIDA 1(3)

# DRIFTKORT

## Tryckreglering

Tryckgivaren KB0101-GP11 styr via PLC frekvensomriktaren KB0101-\_U21 så att inställt tryck BV erhålls.  
Tryckgivaren KB0101-GP11 styr via PLC frekvensomriktaren KB0101-\_U22 så att inställt tryck BV erhålls.

## MÄTNING I PLC I AS0101

Objekt	Kod	Anmärkning
KP0101-GT41	MV	Temperatur °C
KP0101-GT42	MV	Temperatur °C
KP0101-MQ61	MV1	Effekt
KP0101-MQ61	MV2	Flöde
KP0101-MQ61	MV3	Energi, timmedelvärde
KP0101-MQ61	MWH	Ackumulerad energi MWh
KP0101-MQ61	M3	Ackumulerad förbrukning m3
KP0101-GT4A	MV	Temperatur °C
KP0101-GT4B	MV	Temperatur °C
KB0101_U21	HZ	Frekvens Hz
KB0101_U21	P	Effekt kW
KB0101_U21	A	Ström A
KB0101_U22	HZ	Frekvens Hz
KB0101_U22	P	Effekt kW
KB0101_U22	A	Ström A
KB0101-GT11	MV	Temperatur °C
KB0101-GT41	MV	Temperatur °C
KB0101-GP11	MV	Tryck kPa

## LARM I PLC I AS0101

Objekt	Larmtext
KP0101-MQ61	Maxbegränsning uttagen effekt inkopplad
KP0101-GT41	Givarfel
KP0101-GT42	Minbegränsning inkopplad
KP0101-GT42	Givarfel
KB0101-PK71	Driftfel
KB0101-PK72	Driftfel
KB0101-_U21	Summalarm
KB0101-_U21	Kommunikationsfel
KB0101-_U22	Summalarm
KB0101-_U22	Kommunikationsfel
KB0101-GT11	Låg temperatur
KB0101-GT11	Hög temperatur
KB0101-GT11	Givarfel
KB0101-GT41	Givarfel
KB0101-GP11	Lågt tryck
KB0101-GP11	Högt tryck
KB0101-GP11	Givarfel
KB0101-GP61	Lågt tryck EXP1

Objekt	Kod	klass	Tidf.	Inst.
KP0101-MQ61	L	B	-	-
KP0101-GT41	GFL	B	-	-
KP0101-GT42	GLL	B	10 min	+ 14°C
KP0101-GT42	GFL	B	-	-
KB0101-PK71	L	B	-	-
KB0101-PK72	L	B	-	-
KB0101-_U21	L	B	-	-
KB0101-_U21	COML	B	-	-
KB0101-_U22	L	B	-	-
KB0101-_U22	COML	B	-	-
KB0101-GT11	GLL	B	10 min	5 °C<BV
KB0101-GT11	GHL	B	10 min	5 °C>BV
KB0101-GT11	GFL	B	-	-
KB0101-GT41	GFL	B	-	-
KB0101-GP11	GLL	B	5 min	10 kPa<BV
KB0101-GP11	GHL	B	5 min	10 kPa>BV
KB0101-GP11	GFL	B	-	-
KB0101-GP61	L	B	-	-

## INDIKERING I PLC I AS0101

Objekt	Kod	Typ
KB0101-PK71	DI	Driftindikering
KB0101-PK72	DI	Driftindikering

## DRIFTTIDER

Objekt	Kod	Drifttid	Anmärkning
KB0101-PK71	TK1	Ons-Ons, 09.00-09.00	Jämna veckor
KB0101-PK72	TK1	Ons-Ons, 09.00-09.00	Udda veckor

## INSTÄLLNINGSVÄRDEN

Objekt	Kod	Värde
KP0101-MQ61	MAX	730 kW
KP0101-GT42	MIN	+14 °C
KB0101-GT11	BV	+8 °C
KB0101-GP11	BV	50 kPa

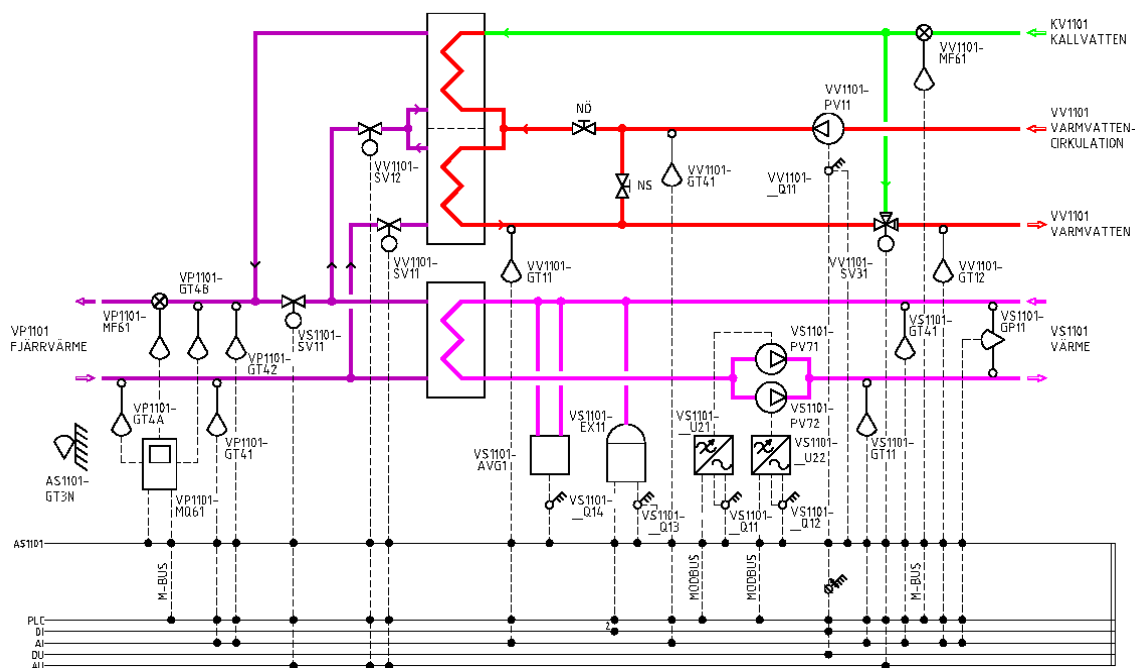
## ANMÄRKNING

KP0101-MQ61 skall strömförsörjas via plomberbar säkring.

Motionsdrift av avställd pump skall ske vardagar mellan kl 08.00 – 10.00.

ARBETSNUMMER	DOKUMENTTYP TYPDRIFTKORT	DOKUMENTSTATUS GRANSKNINGSHANDLING	SYSTEMTYP/BENÄMNING 55 KYLA		
HANDLÄGGARE P Schrewelius	ANLÄGGNINGSTYP SÖ-SYSTEM	DATUM 2014-06-01	SYSTEM KP1101, KB1101		
OBJEKT SFV TYPDRIFTKORT	PROJEKT SFV TYPDRIFTKORT	REV. DATUM	REV.	DRIFTKORT NR. 85-01	SIDA 2(3)





## FUNKTIONSOVERSIKT

### Betjäna

VP1101, VS1101, VV1101, KV1101

### Placering

11084 Värmeundercentral (övrigt)  
34051 Fläktrum (VS1101-GP11)

## STYRNING

### Manöver

VS1101-PV71 kan manövreras via omkopplare MAN-0-AUT i apparatskåp samt via omkopplare TILL-FRÅN-AUT i AS1101-OP01 och SCADA. Med båda omkopplarna i läge AUT styrs pumpen via PLC och frekvensomriktaren KB1101-\_U21.

VS1101-PV72 kan manövreras via omkopplare MAN-0-AUT i apparatskåp samt via omkopplare TILL-FRÅN-AUT i AS1101-OP01 och SCADA. Med båda omkopplarna i läge AUT styrs pumpen via PLC och frekvensomriktaren KB1101-\_U22.

Med samtliga omkopplare i läge AUT styrs VS1101-PV71 och VS1101-PV72 växelvis via tidkanal i PLC med automatisk start av reservpump vid fel på pump i drift.

Vid pumpväxling startar ny pump parallellt med pump i drift varefter denna stoppar tidsfördröjt efter 30 sekunder.

VV1101-PV11 kan manövreras via omkopplare MAN-0-AUT i apparatskåp samt via omkopplare TILL-FRÅN-AUT i AS1101-OP01 och SCADA. Med båda omkopplarna i läge AUT styrs pumpen via PLC.

### Effektbegränsning av fjärrvärme

Effektbegränsning inkopplas när medelvärdesbildad momentaneffekt vid VP1101-MQ61 överskrider 90% av inställbar maxgräns (VP1101-MQ61.MAX). Medelvärde bildas per 15 minuters period. Vid inkopplad effektbegränsning inkopplas följande funktioner i sekvens:

- Börvärden för tryckreglering av luftbehandlingsaggregat LB0105 sänks med inställt värde enligt driftkort D57-090005.
- Börvärden för tryckreglering av frånluftfläktar sänks med inställt värde enligt ritning D57-090017.
- Börvärden för framledningstemperatur i värmesystem för radiatorer VS20103 sänks med inställt värde enligt ritning D56-090003.

Inställbar hysteres för återgång VP1101-MQ61.DIFF.

### Motionskörning

Motionsdrift av avställd pump VS1101-PV71 och VS1101-PV72 en gång 5 minuter/vecka.

ARBETSNUMMER	DOKUMENTTYP TYPDRIFTKORT	DOKUMENTSTATUS GRANSKNINGSHANDLING		SYSTEMTYP/BENÄMNING 56 VÄRME
HANDLÄGGARE P Schrewelius	ANLÄGGNINGSTYP SÖ-SYSTEM	DATUM 2013-06-01		SYSTEM VP1101, VS1101, KV1101
OBJEKT SFV TYPDRIFTKORT	PROJEKT SFV TYPDRIFTKORT	REV. DATUM	REV.	DRIFTKORT NR. 86-01
				SIDA 1(4)

## Förregling

När VS1101-PV71 och VS1101-PV72 stoppar stänger styrventilen VS1101-SV11.

När VV1101-PV11 stoppar stänger styrventilen VV1101-SV11 och VV1101-SV12.

VS1101-PV71, -PV72 och VV1101-PV11 är förreglade av respektive fränslagen säkerhetsbrytare.

## REGLERING

### Temperaturreglering

Temperaturgivaren VS1101-GT11 styr via PLC styrventilen VS1101-SV11 så att beräknat värde FBV erhålls.

Bövrädesförskjutning via AS1101-GT3N enligt kurva med 5 st brytpunkter.

Temperaturgivaren VV1101-GT11 styr via PLC styrventilen VV1101-SV11 och VV1101-SV12 i sekvens så att inställt värde BV erhålls.

Temperaturgivaren VV1101-GT12 styr via PLC styrventilen VV1101-SV31 så att inställt värde BV erhålls.

### Tryckreglering

Tryckgivaren VS1101-GP11 styr via PLC frekvensomriktaren VS1101-\_U21 så att inställt tryck BV erhålls.

Tryckgivaren VS1101-GP11 styr via PLC frekvensomriktaren VS1101-\_U22 så att inställt tryck BV erhålls.

## MÄTNING I PLC I AS1101

Objekt	Kod	Anmärkning
VP1101-GT41	MV	Temperatur °C
VP1101-GT42	MV	Temperatur °C
VP1101-MQ61	MV1	Effekt kW
VP1101-MQ61	MV2	Flöde m <sup>3</sup> /s
VP1101-MQ61	MV3	Effekt, timmedelvärde kW
VP1101-MQ61	MWH	Ackumulerad energi MWh
VP1101-MQ61	M3	Ackumulerad förbrukning m <sup>3</sup>
VP1101-GT4A	MV	Temperatur °C
VP1101-GT4B	MV	Temperatur °C
VS1101-_U21	HZ	Frekvens Hz
VS1101-_U21	P	Effekt kW
VS1101-_U21	A	Ström A
VS1101-_U22	HZ	Frekvens Hz
VS1101-_U22	P	Effekt kW
VS1101-_U22	A	Ström A
VS1101-GT11	MV	Temperatur °C
VS1101-GT41	MV	Temperatur °C
VS1101-GP11	MV	Tryck kPa
VV1101-GT11	MV	Temperatur °C
VV1101-GT12	MV	Temperatur °C
VV1101-GT41	MV	Temperatur °C
VV1101-MF61	MV	Flöde m <sup>3</sup> /s
VV1101-MF61	MV	Ackumulerad förbrukning m <sup>3</sup>

## LARM I PLC I AS1101

Objekt	Larmtext
VP1101-MQ61	90% av max effekt
VP1101-MQ61	Effektbegr aktiv >24h
VP1101-GT41	Givarfel
VP1101-GT42	Givarfel
VS1101-PV71	Driffel
VS1101-PV72	Driffel
VS1101-_U21	Summalarm
VS1101-_U21	Kommunikationsfel
VS1101-_U22	Summalarm
VS1101-_U22	Kommunikationsfel
VS1101-GT11	Låg temperatur
VS1101-GT11	Hög temperatur
VS1101-GT11	Givarfel
VS1101-GT41	Givarfel
VS1101-GP11	Lågt tryck
VS1101-GP11	Högt tryck
VS1101-GP11	Givarfel
VS1101-EX11	Lågt tryck
VS1101-EX11	Summalarm
VV1101-GT11	Låg temperatur
VV1101-GT11	Hög temperatur
VV1101-GT11	Givarfel
VV1101-GT12	Låg temperatur
VV1101-GT12	Hög temperatur
VV1101-GT12	Givarfel
VV1101-GT41	Låg temperatur
VV1101-GT41	Givarfel
VV1101-PV11	Driffel

Objekt	Kod	Klass	Tidf.	Inst.
VP1101-MQ61	GHL	B	15 min	-
VP1101-MQ61	L	B	-	-
VP1101-GT41	GFL	B	-	-
VP1101-GT42	GFL	B	-	-
VS1101-PV71	L	B	-	-
VS1101-PV72	L	B	-	-
VS1101-_U21	L	B	-	-
VS1101-_U21	COML	B	-	-
VS1101-_U22	L	B	-	-
VS1101-_U22	COML	B	-	-
VS1101-GT11	GLL	B	10 min	5 °C<FBV
VS1101-GT11	GHL	B	10 min	5 °C>FBV
VS1101-GT11	GFL	B	-	-
VS1101-GT41	GFL	B	-	-
VS1101-GP11	GLL	B	5 min	10 kPa<BV
VS1101-GP11	GHL	B	5 min	10 kPa>BV
VS1101-GP11	GFL	B	-	-
VS1101-EX11	L1	B	10 min	-
VS1101-EX11	L2	B	-	-
VV1101-GT11	GLL	B	10 min	5 °C<BV
VV1101-GT11	GHL	B	10 min	5 °C>BV
VV1101-GT11	GFL	B	-	-
VV1101-GT12	GLL	B	10 min	5 °C<BV
VV1101-GT12	GHL	B	10 min	5 °C>BV
VV1101-GT12	GFL	B	-	-
VV1101-GT41	GLL	B	20 min	+ 50°C
VV1101-GT41	GFL	B	-	-
VV1101-PV11	L	B	-	-

ARBETSNUMMER	DOKUMENTTYP TYPDRIFTKORT	DOKUMENTSTATUS GRANSKNINGSHANDLING	SYSTEMTYP/BENÄMNING 56 VÄRME	
HANDLÄGGARE P Schrewelius	ANLÄGGNINGSTYP SÖ-SYSTEM	DATUM 2013-06-01	SYSTEM VP1101, VS1101, KV1101	
OBJEKT SFV TYPDRIFTKORT	PROJEKT SFV TYPDRIFTKORT	REV. DATUM	REV.	DRIFTKORT NR. 86-01
				SIDA 2(4)



## INDIKERING I PLC I AS1101

Objekt	Kod	Typ
VS1101-PV71	DI	Driftindikering
VS1101-PV72	DI	Driftindikering
VV1101-PV11	DI	Driftindikering

## DRIFTTIDER

Objekt	Kod	Drifttid	Anmärkning
VS1101-PV71	TK1	Ons-Ons, 09.00-09.00	Jämna veckor
VS1101-PV72	TK1	Ons-Ons, 09.00-09.00	Udda veckor

## INSTÄLLNINGSVÄRDEN

Objekt	Kod	Värde
VP1101-MQ61	MAX	780 kW
VP1101-MQ61	GHL	90% av MAX
VP1101-MQ61	DIFF	3% < MAX
VS1101-GT11	FBV	Enligt kurva
VS1101-GP11	BV	50 kPa
VV1101-GT11	BV	+65 °C
VV1101-GT12	BV	+55 °C

### Kurva VS1101-GT11, brytpunkter

VS1101-GT11	+60 °C	+50 °C	+40 °C	+25 °C	+20 °C
AS1101-GT3N	-20 °C	-10 °C	±0 °C	+10 °C	+20 °C

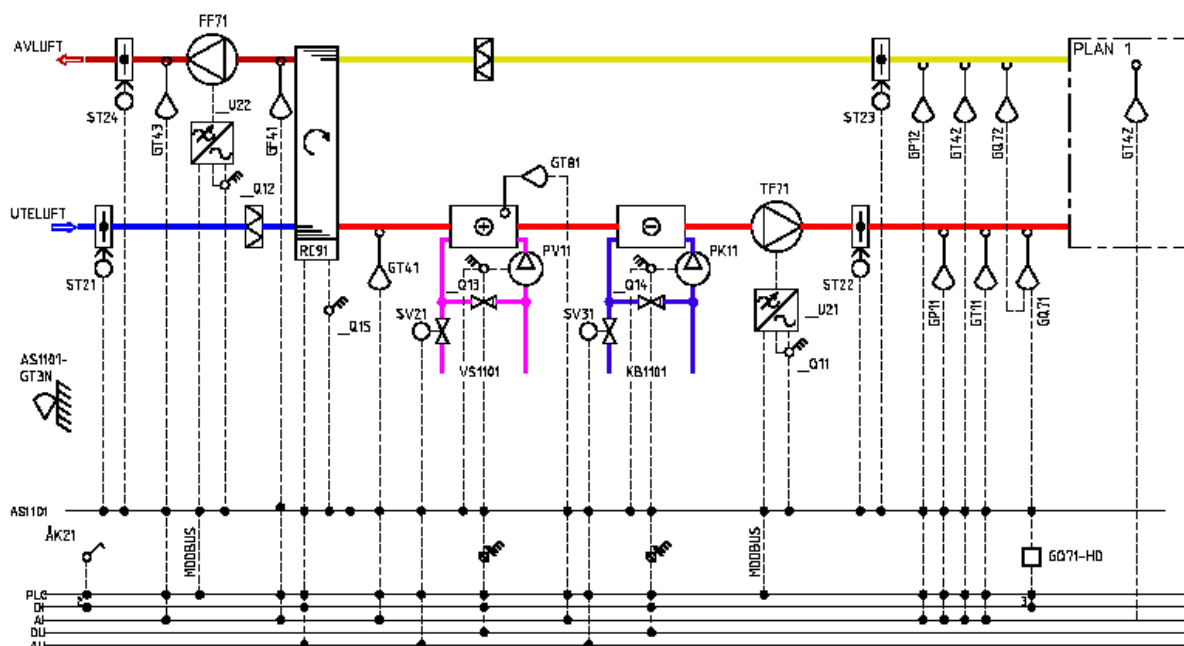
## ANMÄRKNING

VP1101-MQ61 skall strömförsörjas via plomberbar säkring.

Motionsdrift av avställd pump skall ske vardagar mellan KI 08.00 – 10.00.

ARBETSNUMMER	DOKUMENTTYP TYPDRIFTKORT	DOKUMENTSTATUS GRANSKNINGSHANDLING		SYSTEMTYP/BENÄMNING 56 VÄRME	
HANDLÄGGARE P Schrewelius	ANLÄGGNINGSTYP SÖ-SYSTEM	DATUM 2013-06-01		SYSTEM VP1101, VS1101, KV1101	
OBJEKT SFV TYPDRIFTKORT	PROJEKT SFV TYPDRIFTKORT	REV. DATUM	REV.	DRIFTKORT NR. 86-01	SIDA 3(4)





## FUNKTIONSOVERSIKT

### Betjäna

Plan 1

### Placering

1102 Maskinrum

## STYRNING

### Manöver

Aggregatet kan startas och stoppas via serviceomkopplare ÅK21 med lägen MAN-0-AUT på apparatskåp AS1101 och i SCADA.

I läge MAN är aggregatet i drift via PLC.

I läge 0 är aggregatet stoppat.

I läge AUT styrs aggregatet enligt tidkanal i PLC.

TF71 kan manövreras via omkopplare MAN-0-AUT i apparatskåp samt via omkopplare TILL-FRÅN-AUT i AS1101-OP01 och SCADA. Med båda omkopplarna i läge AUT styrs fläkten via PLC och frekvensomriktaren \_U21.

FF71 kan manövreras via omkopplare MAN-0-AUT i apparatskåp samt via omkopplare TILL-FRÅN-AUT i AS1101-OP01 och SCADA. Med båda omkopplarna i läge AUT styrs fläkten via PLC och frekvensomriktaren \_U22.

PV11 kan manövreras via omkopplare MAN-0-AUT i apparatskåp samt via omkopplare TILL-FRÅN-AUT i AS1101-OP01 och SCADA. Med båda omkopplarna i läge AUT styrs pumpen att starta när utetemperaturen vid A1101-GT3N understiger inställt värde STA eller när SV21 börjar öppna. PV11 stoppar när utetemperaturen vid AS1101-GT3N överstiger inställt värde STO om samtidigt SV21 är stängd.

PK11 kan manövreras via omkopplare MAN-0-AUT i apparatskåp samt via omkopplare TILL-FRÅN-AUT i AS1101-OP01 och SCADA. Med båda omkopplarna i läge AUT styrs pumpen till/från via PLC när styrventilen SV31 öppnar/stänger. Stopp av pump vid stängd ventil tidsfördröjs.

### Motionskörning

Motionsdrift av avställd pump PV11 eller PK11 en gång 5 minuter/vecka.

ARBETSNUMMER	DOKUMENTTYP TYPDRIFTKORT	DOKUMENTSTATUS GRANSKNINGSHANDLING	SYSTEMTYP/BENÄMNING 57 LUFTBEHANDLING		
HANDLÄGGARE P Schrewelius	ANLÄGGNINGSTYP SÖ-SYSTEM	DATUM 2014-06-01	SYSTEM LB1105		
OBJEKT SFV TYPDRIFTKORT	PROJEKT SFV TYPDRIFTKORT	REV. DATUM	REV.	DRIFTKORT NR. 87-01	SIDA 1(5)

## Förregling

TF71, FF71, PV11 och PK11 är förreglade av respektive frånslagen säkerhetsbrytare.

TF71 och FF71 är korsvis förreglade via GP11 och GP12 vid inställda tryck GLLL. Förreglingen överkopplas under startförloppet.

PV11 förreglar LB1105 när utetemperaturen vid AS0101-GT3N understiger inställt värde STA.

TF71 förreglar spjäll ST21 och ST22.  
FF71 förreglar spjäll ST23 och ST24.

## Start och stopp av aggregat

Start av LB1105 sker enligt följande sekvens:

- Roterande återvinning startar via RC91 och styrventil SV21 öppnar till inställt läge ML.
- FF71 startar varvid spjäll ST23 och ST24 öppnar.
- TF71 startar varvid spjäll ST21 och ST22 öppnar.

## Funktion vid energibortfall

Spjäll ST21, ST22, ST23 och ST24 stänger.

## Brandfunktion

Via signal från någon av rökdetektorgivarna GQ71 eller GQ72 stoppar TF71, FF71 och RC91 samt stänger spjäll ST21, ST22, ST23 och ST24.

Manuell återställning på rökdetektorcentralen GQ71-HD i apparatskåp AS1101.

## Frysvaktsfunktion

Frysvakten GT81 stoppar LB1105 när temperaturen understiger inställt värde GLL. Manuell återställning via serviceomkopplare ÅK21 på apparatskåp AS0101.

## Kylåtervinning

Kylåtervinning inkopplas när temperaturen vid GT42 underskrider temperaturen vid utegivare AS1101-GT3N med mer än 4°C samtidigt som kylbehov föreligger varvid värmeväxlare RC91 styrs till max varvtal för återvinning.

Kylåtervinning urkopplas då temperaturen vid GT42 ej underskrider utetemperaturen med mer än 2 °C under i PLC inställd tid, 15 minuter, alternativt när kylbehov ej föreligger.

## Uträkning av SFP Värde

SFP värde =  $P_t(\text{Effekt tilluft}) + P_f(\text{Effekt frånluft}) / \text{Flöde GF41}$ .  
Värdet ska visas och räknas ut kontinuerligt i duc.

## Uträkning av energiförluster

GF21 flödesgivaren används också för att räkna ut energiförlusterna via ventilationen.

$\Delta t (\text{avluft} - \text{uteluft}) * 0,001296 \text{ m}^3/\text{s} = \text{kW}$

Värdet ska visas och räknas ut kontinuerligt i duc.

## REGLERING

### Temperaturreglering

Temperaturgivaren GT11 styr via PLC styrventilerna SV21, SV31 och varvtalsregleringsdonet RC91 i sekvens så att beräknat värde FBV erhålls.

Reglersekvens från max kyla:

- Styrventil SV31 är öppen.
- Styrventil SV31 stänger.
- Roterande värmeväxlare RC91 styrs för värmeåtervinning.
- Styrventil SV21 öppnar.

Börvärdesförskjutning via AS1101-GT3N enligt kurva med 5 st brytpunkter.

Temperaturgivaren GT81 min begränsar temperaturen till inställt värde BV1 vid drift av LB1105 genom att styra roterande värmeväxlaren via RC91 i sekvens med styrventilen SV21 samt övertar regleringen av SV21 till inställt värde BV2 vid stopp av aggregatet.

### Tryckreglering

Tryckgivaren GP11 styr via PLC frekvensomriktaren \_U21 så att inställt tryck BV erhålls.

Börvärdet förskjuts beroende på utetemperaturen efter kurva med 5 brytpunkter.

Tryckgivaren GP12 styr via PLC frekvensomriktaren \_U22 så att inställt tryck BV erhålls.

Börvärdet förskjuts beroende på utetemperaturen efter kurva med 5 brytpunkter.

## MÄTNING I PLC I AS0101

Objekt	Kod	Anmärkning
GT11	MV	Temperatur °C
GT41	MV	Temperatur °C
GT42	MV	Temperatur °C
GT43	MV	Temperatur °C
GT81	MV	Temperatur °C
GP11	MV	Tryck Pa
GP12	MV	Tryck Pa
RC91	MV	Verkningsgrad %
GF41	MV	Luftflöde m³/s

ARBETSNUMMER	DOKUMENTTYP TYPDRIFTKORT	DOKUMENTSTATUS GRANSKNINGSHANDLING		SYSTEMTYP/BENÄMNING 57 LUFTBEHANDLING	
HANDLÄGGARE P Schrewelius	ANLÄGGNINGSTYP SÖ-SYSTEM	DATUM 2014-06-01		SYSTEM LB1105	
OBJEKT SFV TYPDRIFTKORT	PROJEKT SFV TYPDRIFTKORT	REV. DATUM	REV.	DRIFTKORT NR. 87-01	SIDA 2(5)

# DRIFTKORT

## LARM I PLC I AS0101

Objekt	Larmtext	Objekt	Kod	klass	Tidf.	Inst.
		LB1105	L1	B	-	-
		LB1105	L2	B	-	-
LB1105	Korsförregling	ÅK21	L	B	-	-
LB1105	Aggregat blockerat av PV11	TF71	L	B	-	-
ÅK21	Ej i läge AUT	FF71	L	B	-	-
TF71	Driftfel	PV11	L	B	-	-
FF71	Driftfel	PK11	L	B	-	-
PV11	Driftfel	_U21	L	B	-	-
PK11	Driftfel	_U21	COML	B	-	-
_U21	Summalarm	_U22	L	B	-	-
_U21	Kommunikationsfel	_U22	COML	B	-	-
_U22	Summalarm	GT11	GLL	B	10 min	5 °C<FBV
_U22	Kommunikationsfel	GT11	GHL	B	10 min	5 °C>FBV
GT11	Låg temperatur	GT11	GFL	B	-	-
GT11	Hög temperatur	GT41	GFL	B	-	-
GT11	Givarfel	GT42	GFL	B	-	-
GT41	Givarfel	GT81	GLL	A	-	+8 °C
GT42	Givarfel	GT81	GFL	B	-	-
GT81	Frysfara	GP11	GLL	B	10 min	50 Pa<BV
GT81	Givarfel	GP11	GHL	B	10 min	50 Pa>BV
GP11	Lågt tryck	GP11	GFL	B	-	-
GP11	Högt tryck	GP12	GLL	B	10 min	50 Pa<BV
GP11	Givarfel	GP12	GHL	B	10 min	50 Pa>BV
GP12	Lågt tryck	GP12	GFL	B	-	-
GP12	Högt tryck	GQ71-HD	L1	A	-	-
GP12	Givarfel	GQ71-HD	L2	B	-	-
GQ71-HD	Brandfara	GQ71-HD	L3	B	-	-
GQ71-HD	Fellarm	RC91	L	B	-	-
GQ71-HD	Servicealarm	RC91	GLL	B	20 min	50 %
RC91	Summalarm					
RC91	Låg verkningsgrad (endast vid max värmeåtervinning)					

ARBETSNUMMER	DOKUMENTTYP TYPDRIFTKORT	DOKUMENTSTATUS GRANSKNINGSHANDLING	SYSTEMTYP/BENÄMNING 57 LUFTBEHANDLING		
HANDLÄGGARE P Schrewelius	ANLÄGGNINGSTYP SÖ-SYSTEM	DATUM 2014-06-01	SYSTEM LB1105		
OBJEKT SFV TYPDRIFTKORT	PROJEKT SFV TYPDRIFTKORT	REV. DATUM	REV.	DRIFTKORT NR. 87-01	SIDA 3(5)

# DRIFTKORT

## INDIKERING I PLC I AS0101

Objekt	Kod	Typ
TF71	DI	Driftindikering
FF71	DI	Driftindikering
PV11	DI	Driftindikering
PK11	DI	Driftindikering
ÅK21	LI1	Omkopplare i läge AUT
ÅK21	LI2	Omkopplare i läge MAN

## DRIFTTIDER

Objekt	Kod	Drifttid
LB1105	TK1	Må-Fr, 06:00-18:00
PV11	TK1	Må-Sö, 00:00-24:00
PK11	TK1	Må-Sö, 00:00-24:00

## INSTÄLLNINGSVÄRDEN

Objekt	Kod	Värde
GT11	FBV	Enligt kurva
GT81	BV1	+10 °C
GT81	BV2	+20 °C
GP11	BV	350 Pa
GP11	GLLL	100 Pa
GP12	BV	350 Pa
GP12	GLLL	100 Pa
SV21	ML	30 %
AS1101-GT3N	STA	+15 °C
AS1101-GT3N	STO	+17 °C

## Kurva GT11, brytpunkter

GT11	+22 °C	+22 °C	+20 °C	+19 °C	+22 °C
AS1101-GT3N	-20 °C	±0 °C	+10 °C	+20 °C	+30 °C

## ANMÄRKNING

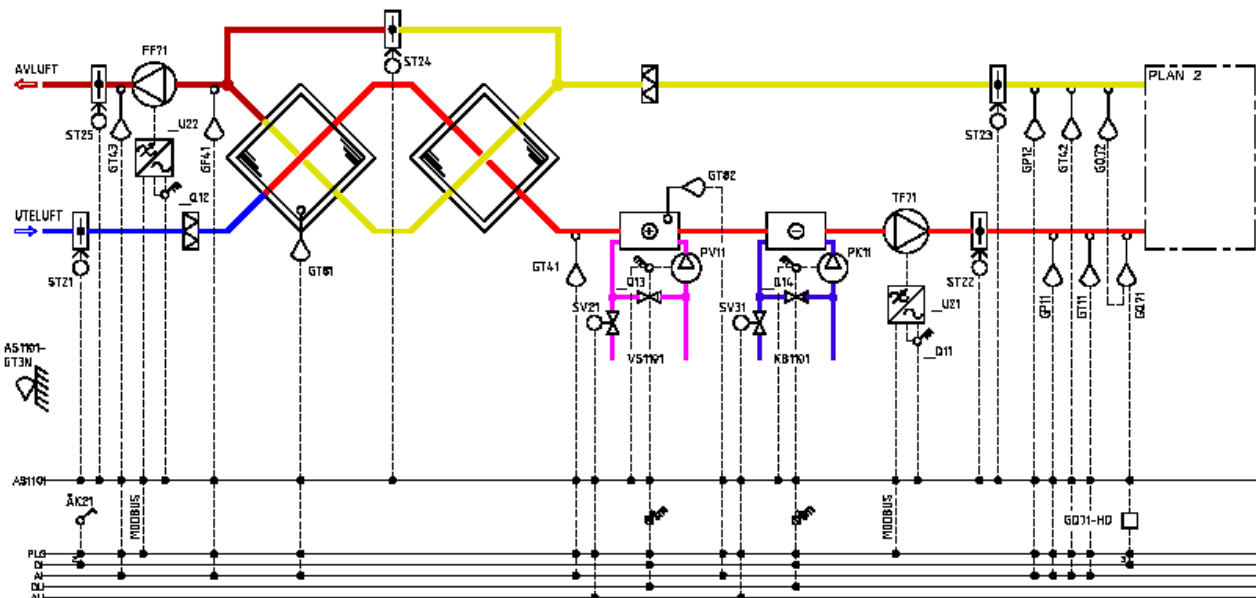
Motionsdrift av avställd pump skall ske vardagar mellan kl 08.00 – 10.00.

Temperaturverkningsgrad VVX1 beräknas enligt:

$$\eta = \frac{GT41-GT3N}{GT42-GT3N} \times 100 (\%)$$

ARBETSNUMMER	DOKUMENTTYP TYPDRIFTKORT	DOKUMENTSTATUS GRANSKNINGSHANDLING	SYSTEMTYP/BENÄMNING 57 LUFTBEHANDLING		
HANDLÄGGARE P Schrewelius	ANLÄGGNINGSTYP SÖ-SYSTEM	DATUM 2014-06-01	SYSTEM LB1105		
OBJEKT SFV TYPDRIFTKORT	PROJEKT SFV TYPDRIFTKORT	REV. DATUM	REV.	DRIFTKORT NR. 87-01	SIDA 4(5)





## FUNKTIONSOVERSIKT

### Betjäna

PLAN 2

### Placering

10402 Maskinrum

## STYRNING

### Manöver

Aggregatet kan startas och stoppas via serviceomkopplare ÅK21 med lägen MAN-0-AUT på apparatskåp AS0101 och i SCADA.

I läge MAN är aggregatet i drift via PLC.

I läge 0 är aggregatet stoppat.

I läge AUT styrs aggregatet enligt tidkanal i PLC.

TF71 kan manövreras via omkopplare MAN-0-AUT i apparatskåp samt via omkopplare TILL-FRÅN-AUT i AS0101-OP01 och SCADA. Med båda omkopplarna i läge AUT styrs fläkten via PLC och frekvensomriktaren \_U21.

FF71 kan manövreras via omkopplare MAN-0-AUT i apparatskåp samt via omkopplare TILL-FRÅN-AUT i AS0101-OP01 och SCADA. Med båda omkopplarna i läge AUT styrs fläkten via PLC och frekvensomriktaren \_U22.

PV11 kan manövreras via omkopplare MAN-0-AUT i apparatskåp samt via omkopplare TILL-FRÅN-AUT i AS1101-OP01 och SCADA. Med båda omkopplarna i läge AUT styrs pumpen att starta när utetemperaturen vid AS1101-GT3N understiger inställt värde STA eller när SV21 börjar öppna. PV11 stoppar när utetemperaturen vid AS1101-GT3N överstiger inställt värde STO om samtidigt SV21 är stängd.

PK11 kan manövreras via omkopplare MAN-0-AUT i apparatskåp samt via omkopplare TILL-FRÅN-AUT i AS1101-OP01 och SCADA. Med båda omkopplarna i läge AUT styrs pumpen till/från via PLC när styrventilen SV31 öppnar/stänger. Stopp av pump vid stängd ventil tidsfördröjs.

### Motionskörning

Motionsdrift av avställd pump PV11 eller PK11 en gång 5 minuter/vecka.

### Förregling

TF71, FF71, PV11 och PK11 är förreglade av respektive fränslagen säkerhetsbrytare.

TF71 och FF71 är korsvis förreglade via GP11 och GP12 vid inställda tryck GLLL. Förreglingen överkopplas under startförloppet.

PV11 förreglar LB1106 när utetemperaturen vid AS0101-GT3N understiger inställt värde STA.

Vid stopp av LB1106 stänger spjäll ST21, ST22, ST23, ST24 och ST25.

ARBETSNUMMER	DOKUMENTTYP TYPDRIFTKORT	DOKUMENTSTATUS GRANSKNINGSHANDLING	SYSTEMTYP/BENÄMNING 57 LUFTBEHANDLING		
HANDLÄGGARE P Schrewelius	ANLÄGGNINGSTYP SÖ-SYSTEM	DATUM 2014-06-01	SYSTEM LB1106		
OBJEKT SFV TYPDRIFTKORT	PROJEKT SFV TYPDRIFTKORT	REV. DATUM	REV.	DRIFTKORT NR. 87-02	SIDA 1(4)



## Start och stopp av aggregat

Start av LB1106 sker enligt följande sekvens:

- Styrventil SV21 öppnar till inställt läge ML.
- FF71 startar varvid spjäll ST23 och ST25 öppnar.
- TF71 startar varvid spjäll ST21 och ST22 öppnar.

## Funktion vid energibortfall

Spjäll ST21, ST22, ST23, ST24 och ST25 stänger.

## Brandfunktion

Via signal från någon av rökdetektorgivar GQ71 eller GQ72 stoppar TF71 och FF71 samt stänger spjäll ST21, ST22, ST23, ST24 och ST25.

Manuell återställning via rökdetektorcentralen GQ71-HD i apparatskåp AS0101.

## Kylåtervinning

Kylåtervinning inkopplas när temperaturen vid GT42 underskrider temperaturen vid utegivare AS0101-GT3N med mer än 4°C samtidigt som kylbehov föreligger varvid spjäll ST24 styrs till stängt läge för återvinning.

Kylåtervinning urkopplas då temperaturen vid GT42 ej underskrider utetemperaturen med mer än 2 °C under i PLC inställd tid, 15 minuter, alternativ när kylbehov ej föreligger.

## Frysvaktsfunktion

Frysvakten GT81 och GT82 stoppar LB1106 när temperaturen understiger inställt värde GLL. Manuell återställning via serviceomkopplare ÅK21 på apparatskåp AS0101.

## Uträkning av SFP Värde

SFP värde = Pt( Effekt tilluft)+Pf( Effekt frånluft) / Flöde GF41.  
Värdet ska visas och räknas ut kontinuerligt i duc.

## Uträkning av energiförluster

GF41 flödesgivaren används också för att räkna ut energiförlusterna via ventilationen.

$\Delta t$  (avlufv – uteluft) \*0,001296 \*l/s = kW"

Värdet ska visas och räknas ut kontinuerligt i duc.

## REGLERING

### Temperaturreglering

Temperaturgivaren GT11 styr via PLC styrventilerna SV21 och SV31 i sekvens så att beräknat värde FBV erhålls.

Reglersekvens från max kyla:

- Styrventil SV31 är öppen
- Styrventil SV31 stänger
- Styrventil SV21 öppnar

Börvärdesförskjutning via AS0101-GT3N enligt kurva med 5 st brytpunkter.

Temperaturgivaren GT81 eller GT82 min begränsar temperaturen till inställt värde BV1 vid drift av LB1106 genom att överta regleringen av SV31 till inställt värde BV2 vid stopp av aggregat.

### Tryckreglering

Tryckgivaren GP11 styr via PLC frekvensomriktaren \_U21 så att inställt övertryck BV erhålls.

Tryckgivaren GP12 styr via PLC frekvensomriktaren \_U22 så att inställt undertryck BV erhålls.

## MÄTNING I PLC I AS0101

Objekt	Kod	Anmärkning
GT11	MV	Temperatur °C
GT41	MV	Temperatur °C
GT42	MV	Temperatur °C
GT43	MV	Temperatur °C
GT81	MV	Temperatur °C
GT82	MV	Temperatur °C
GP11	MV	Tryck Pa
GP12	MV	Tryck Pa
GF41	MV	Luftflöde m³/s

## LARM I PLC I AS0101

Objekt	Larmtext
LB1106	Korsförregling
ÅK21	Ej i läge AUT
TF71	Driftfel
FF71	Driftfel
PV11	Driftfel
PK11	Driftfel
_U21	Summalarm
_U22	Summalarm
GT11	Låg temperatur
GT11	Hög temperatur
GT11	Givarfel
GT41	Givarfel
GT42	Givarfel
GT43	Givarfel
GT81	Frysfara
GT81	Givarfel
GT82	Frysfara
GT82	Givarfel
GP11	Lågt tryck
GP11	Lågt lågt tryck
GP11	Högt tryck
GP11	Givarfel
GP12	Lågt tryck
GP12	Lågt lågt tryck
GP12	Högt tryck
GP12	Givarfel
GQ71-HD	Brandfara
GQ71-HD	Fellarm
GQ71-HD	Servicealarm

ARBETSNUMMER	DOKUMENTTYP	DOKUMENTSTATUS	SYSTEMTYP/BENÄMNING		
	TYPDRIFTKORT	GRANSKNINGSHANDLING	57 LUFTBEHANDLING		
HANDLÄGGARE	ANLÄGGNINGSTYP	DATUM	SYSTEM		
P Schrewelius	SÖ-SYSTEM	2014-06-01	LB1106		
OBJEKT	PROJEKT	REV. DATUM	REV.	DRIFTKORT NR.	SIDA
SFV TYPDRIFTKORT	SFV TYPDRIFTKORT			87-02	2(4)

# DRIFTKORT

Objekt	Kod	Klass	Tidf.	Inst.
LB1106	L	B	-	-
ÅK21	L	B	-	-
TF71	L	B	-	-
FF71	L	B	-	-
PV11	L	B	-	-
PK11	L	B	-	-
_U21	L	B	-	-
_U22	L	B	-	-
GT11	GLL	B	-	5 °C<FBV
GT11	GHL	B	-	5 °C>FBV
GT11	GFL	B	-	-
GT41	GFL	B	-	-
GT42	GFL	B	-	-
GT81	GLL	A	-	+8 °C
GT81	GFL	B	-	-
GT82	GLL	A	-	+8 °C
GT82	GFL	B	-	-
GP11	GLL	B	-	50 Pa<BV
GP11	GLLL	B	-	100 Pa
GP11	GHL	B	-	50 Pa>BV
GP11	GFL	B	-	-
GP12	GLL	B	-	50 Pa<BV
GP12	GLLL	B	-	100 Pa
GP12	GHL	B	-	50 Pa>BV
GP12	GFL	B	-	-
GQ71-HD	L	A	1 min	-
GQ71-HD	GFL	B	1 min	-
GQ71-HD	L	B	1 min	-

## INSTÄLLNINGSVÄRDEN

Objekt	Kod	Värde
GT11	FBV	Enligt kurva
GT81	BV1	+10 °C
GT81	BV2	+20 °C
GT82	BV1	+10 °C
GT82	BV2	+20 °C
GP11	BV	350 Pa
GP12	BV	350 Pa
SV21	ML	30 %
AS0101-GT3N	STA	+15 °C
AS0101-GT3N	STO	+17 °C

## Kurva GT11, brytpunkter

GT11	+22 °C	+22 °C	+20 °C	+19 °C	+22 °C
AS0101-GT3N	-20 °C	±0 °C	+10 °C	+20 °C	+30 °C

## INDIKERING I PLC I AS1101

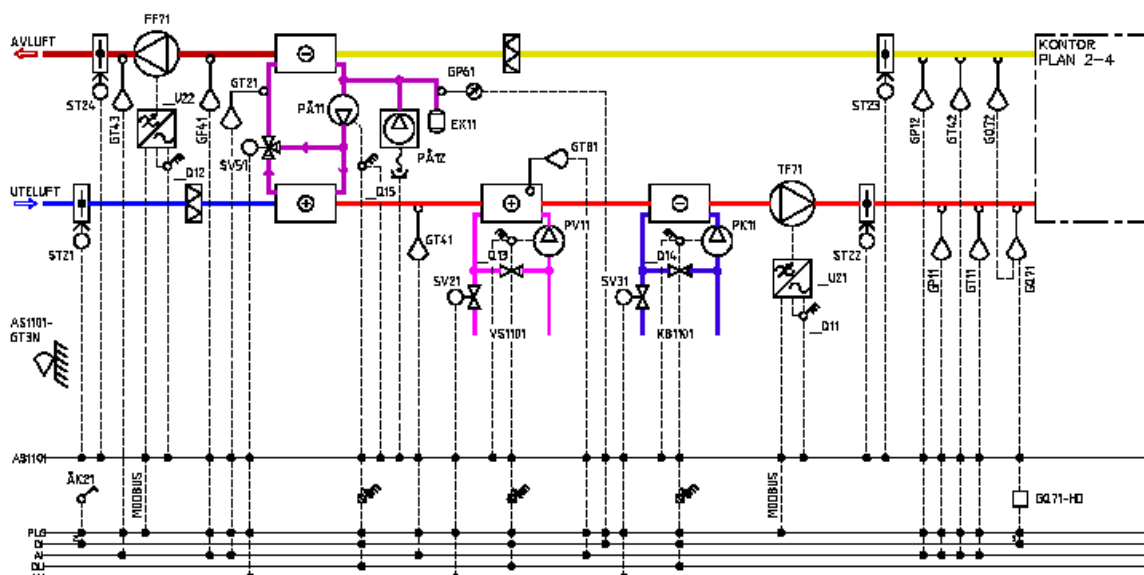
Objekt	Kod	Typ
TF71	DI	Driftindikering
FF71	DI	Driftindikering
PV11	DI	Driftindikering
PK11	DI	Driftindikering
ÅK21	LI	Omkopplare i läge AUT
ÅK21	LI	Omkopplare i läge MAN

## DRIFTTIDER

Objekt	Kod	Drifttid	Anmärkning
LB1106	TK1	Må-Sö, 06:00-18:00	Normaldrift
PV11	TK2	Må, 09:00-09:05	Vid avställd pump
PK11	TK3	Må, 09:05-09:10	Vid avställd pump

ARBETSNUMMER	DOKUMENTTYP TYPDRIFTKORT	DOKUMENTSTATUS GRANSKNINGSHANDLING	SYSTEMTYP/BENÄMNING 57 LUFTBEHANDLING		
HANDLÄGGARE P Schrewelius	ANLÄGGNINGSTYP SÖ-SYSTEM	DATUM 2014-06-01	SYSTEM LB1106		
OBJEKT SFV TYPDRIFTKORT	PROJEKT SFV TYPDRIFTKORT	REV. DATUM	REV.	DRIFTKORT NR. 87-02	SIDA 3(4)





## FUNKTIONSÖVERSIKT

### Betjäna

Kontor, plan 2-4

### Placering

17043 Fläktrum

## STYRNING

### Manöver

Aggregatet kan startas och stoppas via serviceomkopplare ÅK21 med lägen MAN-0-AUT på apparatskåp AS1101 och i SCADA. I läge MAN är aggregatet i drift via PLC. I läge 0 är aggregatet stoppat. I läge AUT styrs aggregatet enligt tidkanal i PLC.

TF71 kan manövreras via omkopplare MAN-0-AUT i apparatskåp samt via omkopplare TILL-FRÅN-AUT i AS1101-OP01 och SCADA. Med båda omkopplarna i läge AUT styrs fläkten via PLC och frekvensomriktaren \_.

FF71 kan manövreras via omkopplare MAN-0-AUT i apparatskåp samt via omkopplare TILL-FRÅN-AUT i AS1101-OP01 och SCADA. Med båda omkopplarna i läge AUT styrs fläkten via PLC och frekvensomriktaren \_U21.

PV11 kan manövreras via omkopplare MAN-0-AUT i apparatskåp samt via omkopplare TILL-FRÅN-AUT i AS1101-OP01 och SCADA. Med båda omkopplarna i läge AUT styrs pumpen att starta när utetemperaturen vid AS1101-GT3N understiger inställt värde STA eller när SV21 börjar öppna. PV11 stoppar när utetemperaturen vid AS1101-GT3N överstiger inställt värde STO om samtidigt SV21 är stängd.

PK11 kan manövreras via omkopplare MAN-0-AUT i apparatskåp samt via omkopplare TILL-FRÅN-AUT i AS1101-OP01 och SCADA. Med båda omkopplarna i läge AUT styrs pumpen till/från via PLC när styrventilen SV31 öppnar/stänger. Stopp av pump vid stängd ventil tidsfördröjs.

PÅ11 kan manövreras via omkopplare MAN-0-AUT i apparatskåp samt via omkopplare TILL-FRÅN-AUT i AS1101-OP01 och SCADA. Med båda omkopplarna i läge AUT styrs pumpen till/från via PLC när styrventilen SV51 öppnar/stänger. Stopp av pump vid stängd ventil tidsfördröjs.

### Motionskörning

Motionsdrift av avställd pump PV11, PK11 eller PÅ11 en gång 5 minuter/vecka.

ARBETSNUMMER	DOKUMENTTYP TYPDRIFTKORT	DOKUMENTSTATUS GRANSKNINGSHANDLING	SYSTEMTYP/BENÄMNING 57 LUFTBEHANDLING		
HANDLÄGGARE P Schrewelius	ANLÄGGNINGSTYP SÖ-SYSTEM	DATUM 2014-06-01	SYSTEM LB1107		
OBJEKT SFV TYPDRIFTKORT	PROJEKT SFV TYPDRIFTKORT	REV. DATUM	REV.	DRIFTKORT NR. 87-03	SIDA 1(4)

## Förregling

TF71, FF71, PV11, PK11 och PÅ11 är förreglade av respektive frånslagen säkerhetsbrytare.

TF71 och FF71 är korsvis förreglade via GP11 och GP12 vid inställda tryck GLLL. Förreglingen överkopplas under startförloppet.

PV11 förreglar LB1107 när utetemperaturen vid AS1101-GT3N understiger inställt värde STA.

TF71 förreglar spjäll ST21 och ST22.  
FF71 förreglar spjäll ST23 och ST24.

## Start och stopp av aggregat

Start av LB1107 sker enligt följande sekvens:

- Styrventil SV51 öppnar helt och styrventil SV21 öppnar till inställt läge ML.
- FF71 startar varvid spjäll ST23 och ST24 öppnar.
- TF71 startar varvid spjäll ST21 och ST22 öppnar.

## Funktion vid energibortfall

Spjäll ST21, ST22, ST23 och ST24 stänger.

## Brandfunktion

Via någon signal från rökdetektorgivarna GQ71 eller GQ72 stoppar TF71 och FF71 samt stänger spjäll ST21, ST22, ST23 och ST24. Manuell återställning på rökdetektorcentralen GQ71-HD i apparatskåp AS1101.

## Frysvaktsfunktion

Frysvakten GT81 stoppar LB1107 när temperaturen understiger inställt värde GLL. Manuell återställning via serviceomkopplare ÅK21 på apparatskåp AS1101.

## Kylåtervinning

Kylåtervinning inkopplas när temperaturen vid GT42 underskrider temperaturen vid utegivare AS1101-GT3N med mer än 4°C samtidigt som kylbehov föreligger varvid styrventilen SV51 styrs till helt öppet läge för återvinning. Kylåtervinning urkopplas då temperaturen vid GT42 ej underskrider utetemperaturen med mer än 2 °C under i PLC inställd tid, 15 minuter, alternativt när kylbehov ej föreligger.

## Uträkning av SFP Värde

SFP värde =  $P_t(\text{Effekt tilluft}) + P_f(\text{Effekt frånluft}) / \text{Flöde GF41}$ .  
Värdet ska visas och räknas ut kontinuerligt i duc.

## Uträkning av energiförluster

GF41 flödesgivaren används också för att räkna ut energiförlusterna via ventilationen.

$\Delta t (\text{avluft} - \text{uteluft}) * 0,001296 \text{ m}^3/\text{s} = \text{kW}$

Värdet ska visas och räknas ut kontinuerligt i duc.

## REGLERING

### Temperaturreglering

Temperaturgivaren GT11 styr via PLC styrventilerna SV21, SV31 och SV51 i sekvens så att beräknat värde FBV erhålls.

Reglersekvens från max kyla:

- Styrventil SV31 är öppen.
- Styrventil SV31 stänger.
- Styrventil SV51 öppnar för värmeåtervinning.
- Styrventil SV21 öppnar.

Börvärdesförskjutning via AS1101-GT3N enligt kurva med 5 st brytpunkter.

Temperaturgivaren GT81 minbegränsar temperaturen till inställt värde BV1 vid drift av LB1107 genom att styra SV51 i sekvens med styrventilen SV21 samt övertar regleringen av SV21 till inställt värde BV2 vid stopp av aggregatet.

Temperaturgivare GT21 minbegänsar temperaturen in till frånluftsbatteriet till inställd temperatur.

### Tryckreglering

Tryckgivaren GP11 styr via PLC frekvensomriktaren \_U21 så att inställt tryck BV erhålls.

Börvärdet förskjuts beroende på utetemperaturen efter kurva med 5 brytpunkter.

Tryckgivaren GP12 styr via PLC frekvensomriktaren \_U22 så att inställt tryck BV erhålls.

Börvärdet förskjuts beroende på utetemperaturen efter kurva med 5 brytpunkter.

## MÄTNING I PLC I AS1101

Objekt	Kod	Anmärkning
GT11	MV	Temperatur °C
GT41	MV	Temperatur °C
GT42	MV	Temperatur °C
GT43	MV	Temperatur °C
GT81	MV	Temperatur °C
GP11	MV	Tryck Pa
GP12	MV	Tryck Pa
VVX	MV	Verkningsgrad %
GF41	MV	Luftflöde m³/s

ARBETSNUMMER	DOKUMENTTYP TYPDRIFTKORT	DOKUMENTSTATUS GRANSKNINGSHANDLING		SYSTEMTYP/BENÄMNING 57 LUFTBEHANDLING	
HANDLÄGGARE P Schrewelius	ANLÄGGNINGSTYP SÖ-SYSTEM	DATUM 2014-06-01		SYSTEM LB1107	
OBJEKT SFV TYPDRIFTKORT	PROJEKT SFV TYPDRIFTKORT	REV. DATUM	REV.	DRIFTKORT NR. 87-03	SIDA 2(4)

# DRIFTKORT

## LARM I PLC I AS1101

Objekt	Larmtext
LB1107	Korsförregling
LB1107	Aggregat blockerat av PV11
ÅK21	Ej i läge AUT
TF71	Driftfel
FF71	Driftfel
PV11	Driftfel
PK11	Driftfel
PÅ11	Driftfel
_U21	Summalarm
_U21	Kommunikationsfel
_U22	Summalarm
_U22	Kommunikationsfel
GT11	Låg temperatur
GT11	Hög temperatur
GT11	Givarfel
GT21	Givarfel
GT81	Frys fara
GT81	Givarfel
GP11	Lågt tryck
GP11	Högt tryck
GP11	Givarfel
GP12	Lågt tryck
GP12	Högt tryck
GP12	Givarfel
GQ71-HD	Brandfara
GQ71-HD	Fellarm
GQ71-HD	Servicealarm
RC91	Summalarm
VVX	Låg verkningsgrad (endast vid max värmeåtervinning)

Objekt	Kod	klass	Tidf.	Inst.
LB1107	L1	B	-	-
LB1107	L2	B	-	-
ÅK21	L	B	-	-
TF71	L	B	-	-
FF71	L	B	-	-
PV11	L	B	-	-
PK11	L	B	-	-
PÅ11	L	B	-	-
_U21	L	B	-	-
_U21	COML	B	-	-
_U22	L	B	-	-
_U22	COML	B	-	-
GT11	GLL	B	10 min	5 °C<FBV
GT11	GHL	B	10 min	5 °C>FBV
GT11	GFL	B	-	-
GT81	GLL	A	-	+8 °C
GT81	GFL	B	-	-
GP11	GLL	B	-	50 Pa<BV
GP11	GHL	B	-	50 Pa>BV
GP11	GFL	B	-	-
GP12	GLL	B	-	50 Pa<BV
GP12	GHL	B	-	50 Pa>BV
GP12	GFL	B	-	-
GQ71-HD	L1	A	-	-
GQ71-HD	L2	B	-	-
GQ71-HD	L3	B	-	-
RC91	L	B	-	-
VVX	GLL	B	-	40 %

## INDIKERING I PLC I AS1101

Objekt	Kod	Typ
TF71	DI	Driftindikering
FF71	DI	Driftindikering
PV11	DI	Driftindikering
PK11	DI	Driftindikering
PÅ11	DI	Driftindikering
ÅK21	LI1	Omkopplare i läge AUT
ÅK21	LI2	Omkopplare i läge MAN

## DRIFTTIDER

Objekt	Kod	Drifttid
LB1107	TK1	Må-Fr, 06:00-18:00
PV11	TK1	Må-Sö, 00:00-24:00
PK11	TK1	Må-Sö, 00:00-24:00
PÅ11	TK1	Må-Sö, 00:00-24:00

## INSTÄLLNINGSVÄRDEN

Objekt	Kod	Värde
GT11	FBV	Enligt kurva
GT21	BV	- 3 °C
GT81	BV1	+10 °C
GT81	BV2	+20 °C
GP11	BV	350 Pa
GP11	GLL	100 Pa
GP12	BV	350 Pa
GP12	GLL	100 Pa
SV21	ML	30 %
AS1101-GT3N	STA	+15 °C
AS1101-GT3N	STO	+17 °C

## Kurva GT11, brytpunkter

GT11	+22 °C	+22 °C	+20 °C	+19 °C	+22 °C
AS1101-GT3N	-20 °C	±0 °C	+10 °C	+20 °C	+30 °C

## ANMÄRKNING

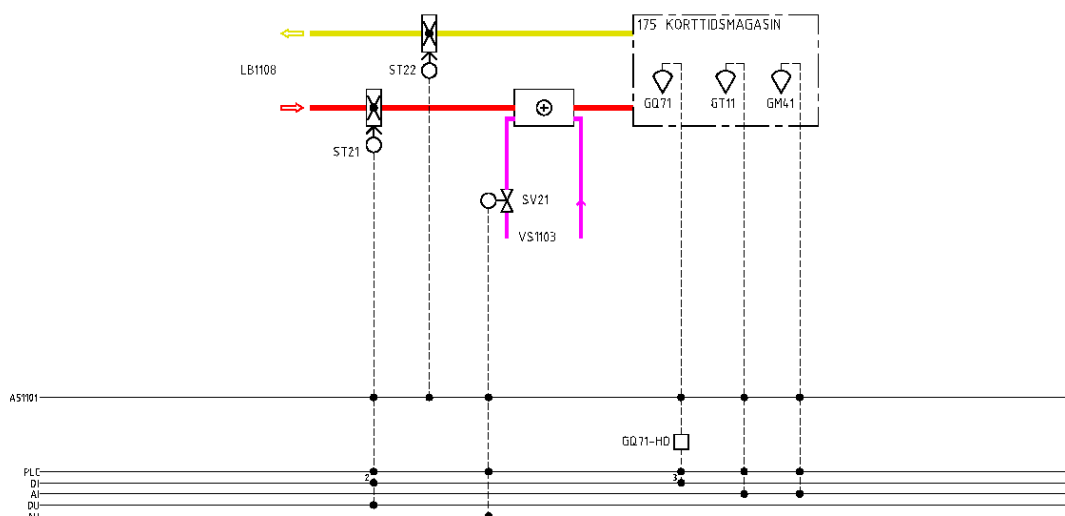
Motionsdrift av avställd pump skall ske vardagar mellan kl 08.00 – 10.00.

Temperaturverkningsgrad VVX beräknas enligt:

$$\eta = \frac{GT41-GT3N}{GT42-GT3N} \times 100 (\%)$$

ARBETSNUMMER	DOKUMENTTYP	DOKUMENTSTATUS	SYSTEMTYP/BENÄMNING		
	TYPDRIFTKORT	GRANSKNINGSHANDLING	57 LUFTBEHANDLING		
HANDLÄGGARE	ANLÄGGNINGSTYP	DATUM	SYSTEM		
P Schrewelius	SÖ-SYSTEM	2014-06-01	LB1107		
OBJEKT	PROJEKT	REV. DATUM	REV.	DRIFTKORT NR.	SIDA
SFV TYPDRIFTKORT	SFV TYPDRIFTKORT			87-03	3(4)





## FUNKTIONSÖVERSIKT

### Betjäna

175 Korttidsmagasin

### Placering

172 Korridor (SV21, ST21, ST22)  
175 Korttidsmagasin (Övrigt)

## STYRNING

### Förregling

Vid stopp av LB1108 stänger spjäll ST21 och ST22.

### Funktion vid energibortfall

Spjäll ST21 och ST22 stänger.

### Motionering av spjäll

Spjäll ST21 och ST22 stänger 1 gång/48:e timme via PLC för kontroll av funktion.

Öppna respektive stängda spjäll summaindikeras i PLC (ST21/ST22-IÖ/IS).

### Brandfunktion

Via signal från rökdetektorgivaren GQ71 stänger spjäll ST21 och ST22.

Manuell återställning på rökdetektorcentralen GQ71-HD i apparatskåp AS20101.

## REGLERING

### Temperaturreglering

Temperaturgivaren GT11 styr via PLC styrventilen SV21 så att inställt värde BV erhålls.

## MÄTNING I PLC I AS1101

Objekt	Kod	Anmärkning
GT11	MV	Temperatur °C
GM41	MV	Fukt % RF

## LARM I PLC I AS1101

Objekt	Larmtext
GT11	Låg temperatur
GT11	Hög temperatur
GT11	Givarfel
GM41	Låg fuktighet
GM41	Hög fuktighet
GM41	Givarfel
GQ71-HD	Brandlarm
GQ71-HD	Fellarm
GQ71-HD	Servicealarm
ST21	Fel spjälläge ST21/ST22

ARBETSNUMMER	DOKUMENTTYP TYPDRIFTKORT	DOKUMENTSTATUS GRANSKNINGSHANDLING	SYSTEMTYP/BENÄMNING 57 LUFTBEHANDLING		
HANDLÄGGARE P Schrewelius	ANLÄGGNINGSTYP SÖ-SYSTEM	DATUM 2014-06-01	SYSTEM EB175		
OBJEKT SFV TYPDRIFTKORT	PROJEKT SFV TYPDRIFTKORT	REV. DATUM	REV.	DRIFTKORT NR. 87-05	SIDA 1(3)



# DRIFTKORT

Objekt	Kod	Klass	Tidf.	Inst.
GT11	GLL	B	20 min	5 °C<BV
GT11	GHL	B	20 min	5 °C>BV
GT11	GFL	B	-	-
GM41	GLL	B	20 min	40 %RF
GM41	GHL	B	20 min	60 %RF
GM41	GFL	B	-	-
GQ71-HD	L1	A	-	-
GQ71-HD	L2	B	-	-
GQ71-HD	L3	B	-	-
ST21/ST22	L	B	5 min	-

## INDIKERING I PLC I AS01

Objekt	Kod	Typ
ST21	IÖ	Indikering öppna ST21/ST22
ST21	IS	Indikering stängda ST21/ST22

## DRIFTTIDER

Objekt	Kod	Drifttid	Anmärkning
ST21	TK1	06:00	Motionering brandspjäll

## INSTÄLLNINGSVÄRDEN

Objekt	Kod	Värde
GT11	BV	+22 °C

ARBETSNUMMER	DOKUMENTTYP TYPDRIFTKORT	DOKUMENTSTATUS GRANSKNINGSHANDLING	SYSTEMTYP/BENÄMNING 57 LUFTBEHANDLING		
HANDLÄGGARE P Schrewelius	ANLÄGGNINGSTYP SÖ-SYSTEM	DATUM 2014-06-01	SYSTEM EB175		
OBJEKT SFV TYPDRIFTKORT	PROJEKT SFV TYPDRIFTKORT	REV. DATUM	REV.	DRIFTKORT NR. 87-05	SIDA 2(3)



**Tradition i utveckling.** Vi har många kulturhistoriskt värdefulla byggnader och miljöer i vårt land. De är en del av vår gemensamma historia och framtid.

Statens fastighetsverk vill göra svenska folket stolt över statens egendomar, våra nationalbyggnader och fria marker; slott och kungsgårdar, teatrar, museer, ambassader och en sjundedel av Sveriges mark. Alla medborgare äger allt detta tillsammans och SFV:s uppgift är att förvalta det på bästa sätt.

Vi ska också se till att bevara byggnadernas själ och karaktär, men samtidigt anpassa dem efter dagens behov och användning – till nytta och glädje för både hyresgäst och allmänhet. Lika viktigt som att förmedla historien bakom dagens byggnader är att skapa ny byggnadshistoria för morgondagen. På uppdrag av Sveriges regering driver vi därför även nya byggprojekt som på olika sätt representerar vårt land.

SFV förvaltar också statens skog och mark. Det gör vi på ett långsiktigt hållbart sätt, så att biologisk mångfald bevaras och renbetesland kan brukas även i framtiden.

